



.....  
.....

.....  
.....

.....  
.....

.....  
.....

.....  
.....

.....  
.....

.....  
.....

.....  
.....

.....  
.....

.....  
.....

.....  
.....

.....  
.....

.....  
.....

.....  
.....

.....  
.....

.....  
.....

.....  
.....

.....  
.....

.....  
.....

.....  
.....

.....  
.....

.....  
.....

.....  
.....

.....  
.....

.....  
.....







- .. .. .
- .. .. .

.....  
.....  
.....

- .....
- .....
- .....

.....  
.....  
.....  
.....  
.....  
.....  
.....

## 2.

.....  
.....

..... *100%* .....

.....  
.....  
.....  
.....  
.....

.....  
.....  
.....

.....

.....  
.....

.....  
.....  
.....

.....  
.....  
.....

.....

*100%* ...

*100%*

.. ..

.....



.....

.....

.....

.....

.....

..

.....

.....

.....

.

.....

.....

.....

.....

*tasm*

*noustm* .....

....

.....

.....

.....

.

..

.....

.....

.....

## **yyyy**

.....

.....

.....

....

.....

.....

.....

.

....

.....

.....

.

....

....

.....

.....

.....

.....

.....

.....

.....

....

....

.....

.....

.....

.....

....

.....

.....

.....

.....

.....

.....

.....

.....

.....

.....

## **2.**

.....

.....

....

.....

.....

.....

.....

....

....

.....

....

.....

.....

.....

.....

.....



.....  
.....  
.....  
.....  
.....  
.....  
.....

**wey eoy sy dry soy coy wyy  
cooryoyssy**

.....  
..... *tarm sstm* .....  
.....  
.....  
.....

**.1 1**

.....  
.....  
.....  
.....  
.....  
.....  
.....  
.....  
.....

- .....
- *nbn* .....
- .....
- .....  
.....  
.....  
..... *nsnm m.* .....  
.....  
.....  
.....
- .....

.....  
.....  
.....  
.....  
.....  
.....  
.....

.....

.....

.....

.....

.....

.....

.....

.....

.....

.....

.....

.....

.....

.....

.....

.....

.....

.....

.....

.....

.....

.....

.....

.....

.....

.....

.....

.....

.....

.....

.....

.....

.....

.....

.....

.....

.....

.....

.....

.....

.....

.....

.....

.....

.....

.....

.....

.....

.....

.....

.....

.....

.....

.....

**~~Y Y Y 999999999 Y~~**

.....

- ..
- ..
- ..
  - .....  
.....  
.....
  - .....  
.....  
.....  
.....
- .....  
.....
- .. ..
- ..
  - .. .....  
.....  
.....
  - .. .....  
.....  
.....  
.....  
.....  
.....  
.....
- .. .....  
.....
- .....  
.....  
.....  
.....  
.....

*mensura*

*statibus*

---

.....  
.....  
.....



.....

.....

...

.....

.....

.....

.....

.....

.....

.....

.....

.....

.....

.....

.....

.....

..

.....

.....

.....

...

.....

.....

.....

.....

.....

.....

.....

*abstruom* .....

.....

.....

.....

.....

.....

.....

.....

.....

*um* .....

.....

...

.....

.....

.....

..

.....

.....

.....

.

.....

.....

.....

.....

...

.....

.....

.....

.....

..

.....

.....

.....

..

.....

.....

.....

.....

.....

.....

.....

.....

.....

.....

.....

.....

.....

.....

.....

.....

.....

.....

.....

.....

.....

.....

.....

.....

.....

**Y Y Y9999999Y**

.....

•

..

•

..

•

..

.....

.....

.....

.....

.....

.....

.....

.....

.....

.....

.....

.....

.....

.....

.....

.....

.....

.....

.....

.....

.....

.....

•

.....

.....

.....

.....

.....

•

..

•

..

•

..

.....

.....

.....

•

..

.....

.....

.....

.....

.....

.....

.....

.....

.....

.....

.....

.....

•

..

.....

.....

.....

.....

.....

.....

.....

.....

.....

.....

.....

•

..

.....

•

.....

.....

.....

.....

.....

.....

.....

.....

•

..

•

..

.....

.....



.....

....  
.....  
... *m*

.....  
.....  
.....  
.....  
.....  
.....  
.....

. *atm* .....

....  
... *nustratm* .....

.....  
.... *ratm* .....

.....  
.....  
.....

**.1**

**2**

.....  
.....  
.....  
*mm* .....

.....  
.....  
.....  
.....  
.....

....  
.....

.....  
.....

....  
..... *atm* .....

.....  
.....  
.....

.....  
.....

.....  
.....

.....  
.....

.....  
.....

.....  
.....

.....  
.....





# yycc999yye999yy

.....  
.....  
.....  
.....  
.....  
.....  
.....

.1

*atabsm* .....

.....  
.....  
.....

*strotabrsm* ..

.....  
.....

.....

.....  
.....

.....  
.....

.....  
.....

.....  
.....

.....

.....  
.....

.....

.....  
.....

.....  
.....

.....  
.....

.....

.....  
.....

.....

.....  
.....

.....  
.....

.....  
.....  
.....  
*nooutabi* .....

.....

.....  
.....

.....  
.....

.....  
.....

.....  
.....

.....

.....  
.....

.....  
.....

.....





• .....  
.....  
.....  
.....  
.....  
.....

**Y Y Y Y Y Y**

.....  
.....  
.....  
.....  
.....  
.....  
.....  
.....  
.....  
.....  
.....  
.....  
.....  
.....

**Y Y Y Y Y Y S S S Y**

.....  
.....  
.....  
.....  
.....  
.....

.....  
.....  
.....  
.....  
.....  
.....  
.....  
.....  
.....  
.....  
.....  
.....  
.....  
.....

---

.....

.....

.....

.....

*m* .....

*nm*

.....

.....

.....

.....

.....

.....

.....

.....

.....

.....

.....

.....

.....

.....

.....

.....

.....

.....

.....

.....

.....

.....

.....

.....

.....

.....

■

.....

.....

.....

.....

.....

.....

.....

.....

.....

.....

.....

.....

.....

.....

.....

.....

.....

.....

.....

.....

.....

*actnam*

*tm* .....

*nm*

*bum*















.....  
*the number of accesses and data items shared among  
the users at the same time*

.....

.....

.....

.....

.....

.....

.....

.....

.....

.....

.....

.....

.....

.....

.....

.....

.....

.....

**yyyyyyoyoyyy**

.....

.....

.....

.....

.....

.....

.....

.....

.....

.....

.....

.....

.....

.....

.....

.....

.....

.....

.....

.....

**yyyy**

.....

.....

.....

.....

.....

.....

.....



○ .....  
● .....  
.....  
● .....  
.....  
.....  
.....  
.....  
.....







..... rima l m m m ..... s i s t i t u b e n .....  
 ..... m ..... t r a t e o b t i t a t m .....  
 ..... n u m ..... s u r ..... t s b t i t a n c e s t r b t m .....  
 n m i s s i m .....  
 ..... t a u r m ..... n a r m a r s i s t m .....  
 ..... n o m e m o r b t m ..... o t s m .....  
 .....  
 ..... A m u r c o a m .....  
 n i n t h m o t a o c m .....  
 ..... s u n d a t s u n d a t b t a c n e m .....  
 r i n t m .....  
 ..... o u b t m ..... n u c r a b u t a m .....  
 ..... e c e r t a m l r m d r a n m ..... s i m .....  
 ..... e c e r t a m l r m d r a n m ..... s i m m l e r r y n e .....  
 n i n .....  
 ..... m a r a r c t a t n a m i s .....  
 .....  
 ..... r h c t m a m a c t r m a c t e m .....  
 ..... n r r t a m l r m ..... A m m n i n e .....  
 ..... A m a s s i m ..... r i t u m ..... m .....  
 .....  
 ..... m a s s a m ..... n a m a s s a n ..... m a n a m a c t r m a s s i n a m .....  
 .....  
 ..... m t r a s t m ..... v a r c t a t n a m ..... t s o n ..... v o m .....  
 n e m n u s t r a t m .....  
 ..... A m m ..... n o s m ..... n i m ..... o t m ..... n o s m ..... v o u m .....  
 .....  
 .....  
 ..... o t m ..... s i n o n ..... n a r c t a t m a n ..... v o u t m .....  
 ..... m t r o t m ..... m ..... m .....  
 ..... n m a n i m m m ..... v a t m ..... v o u m .....  
 .....  
 ..... m a r c t a t m .....  
 ..... b m o t m r i n e ..... t a r t i c u m ..... r i m a ..... m o s .....  
 .....







# yyysyyryyy

****						
*****						
:	:	..				
		..				
	:	..				
		.				
:	:	..				
		..				
:	:	..				
		..				
***						

ae .teplate o.the snoopic tae or .istriution characteristics.

erinoog.

- .....
- .....
- **nconstraine.** .....  
.....
- **.atching** .....  
.....  
..... **atch** .....
- **onoring** .....  
.....  
.....  
.....
- **.rreant** .....

*****					
*****					
!	!	**	*	***	.
		**	*	*	.
	**	*			
	**	_____ *	_____*	***	
	**	.	.	.	
	**	.	.	.	
!	**	*	***		
	**	*	***		
!	**	*			
	**	*			
***					
**	**				
**	*	**	*	**	
**	**				

\*\* \*\*\*\*\*

*****			
*****			
:	:	**	**
		**	**
	:	**	**
		**	**
:	**	**	
	**	**	
:	**	**	
	**	**	
*****			
**	**	**	**
**	**	**	**
**	**	**	**
**	**	**	**

ae . noptic tae o.the characteristics o.the agent coorination .

*****				
*****				
		**	.	
		**	.	
	:	**	.	
		**	.	*****
**		.	**	
**		.	**	
	**	.	**	**
	**	.	**	**
	**	.	**	**
	**	.	**	**
***				
**	.	.	.	.
**	**	.	.	.
**	**	.	**	.
**	.	**	**	.

ae . noptic tae o.the characteristics o.an appication .or A. ..



-----											
		---	---	---	---	---	---	---	---	---	---
:	:	..									
		..									
	:	..									
		.									
		.									
		.									
:	..										
	..										
:	-										
	..										

**Legen.**

...

...

...

. . . . .

**ote** . . . . .

.....

.....

.....

.....

.

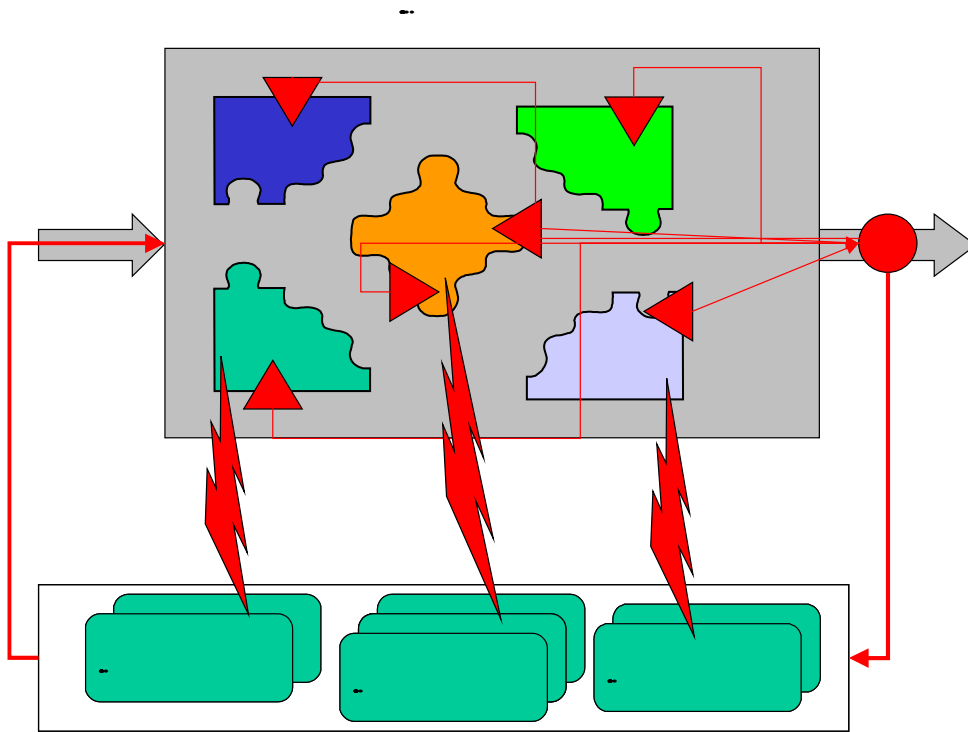


Figure 1. The reaction of the system to the control.

ote .....  
... ..  
.....  
.....  
.....





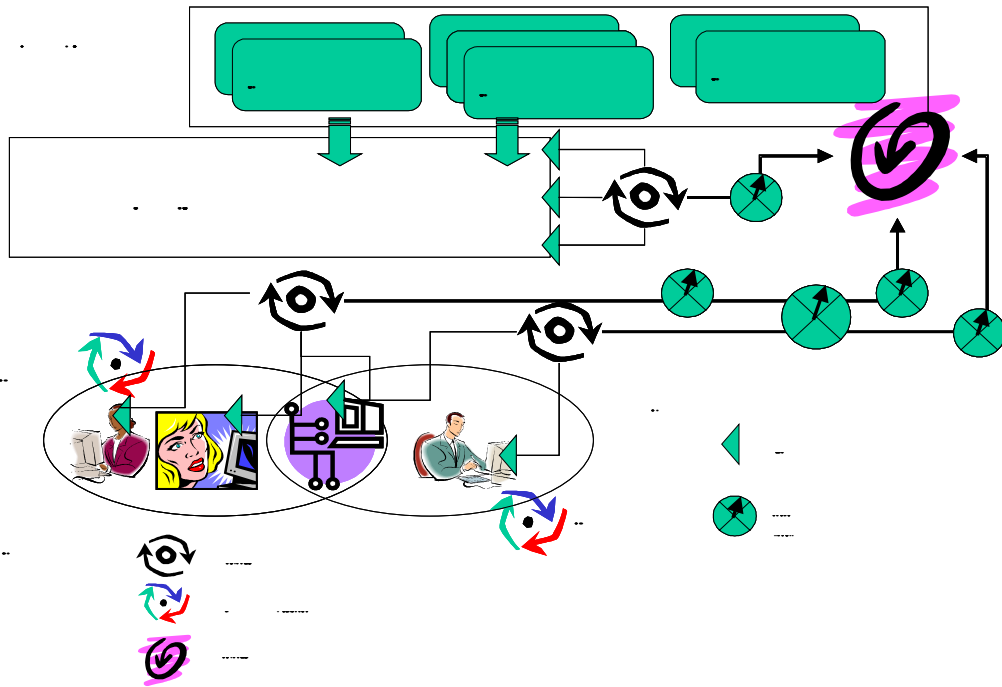


Figure 1. Continuation of A.

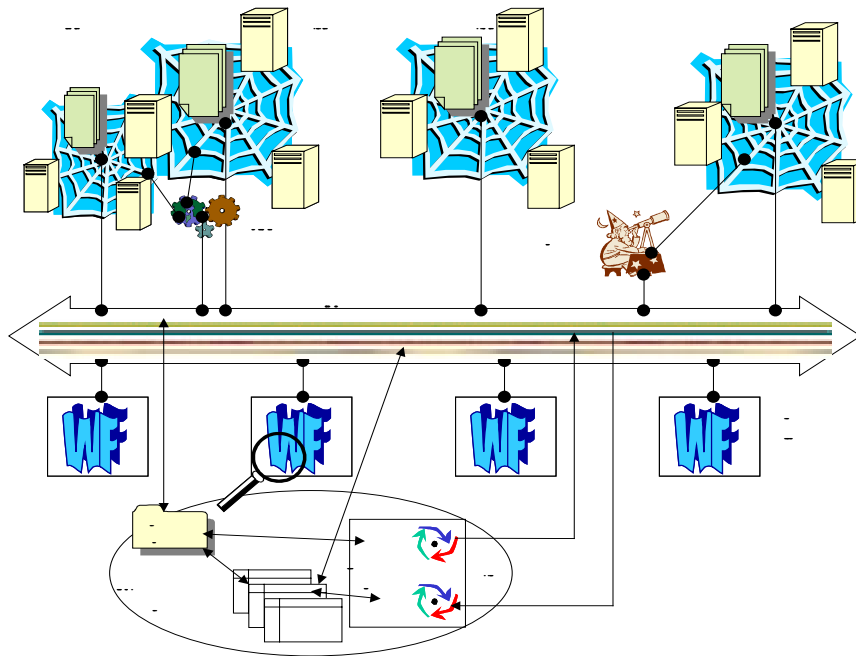


Figure 2. A conceptual architecture.

Note: ...

.....

.....

